



Anker Villa

DAS GENUSS-BISTRO



FRÜHSTÜCK

VITAL BUFFET 13,50 Euro
inkl. einem Heißgetränk (Montag bis Samstag)

EXTRA 4,90 Euro
eine Portion Räucherlachs oder Forelle

GROSSES SONN- UND FEIERTAGSBUFFET 19,50 Euro
inkl. Daroben Kaffee und Tee so viel Sie wünschen,
Kaffeespezialitäten gegen Aufpreis

(Kinder bis 3 Jahre frei | Kinder von 4 bis 12 Jahren zahlen nur die Hälfte)

KLEINIGKEITEN

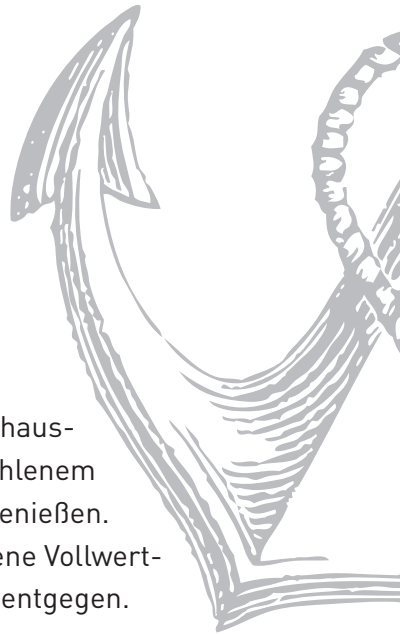
½ BRÖTCHEN 1,90 Euro
Butter | Salami | Pute | Schnittkäse | Schinken

SÜSS 2,50 Euro
2 Mini Croissants | Butter | Marmelade

HAUSGEBACKENES VOLLWERTBROT

Verkauf auch Außerhaus. Unser leckeres haus-
gebackenes Vollwertbrot aus frisch gemahlenem
Bio-Getreide können Sie auch zu Hause genießen.
Wir backen für Sie im Wechsel verschiedene Vollwert-
brote. Gerne nehmen wir Ihre Bestellung entgegen.

Weißenvollwertbaguette | Weißenvollwertbrot mit Sonnen-
blumenkern | Dinkelvollwertbrot | Roggen-Weizen-Vollwertbrot
mit Sesam | Roggenvollwertbrot mit Sauerteig



SÜSSES

WAFFELN

KLASSISCH2,60 Euro

Waffel natur mit Puderzucker

VOLLKORN3,00 Euro

Vollkornwaffel natur mit Puderzucker

NUSS3,00 Euro

Nusswaffel natur mit Puderzucker

mit einer Kugel Eis1,00 Euro

mit Sahne0,50 Euro

mit roter Grütze1,00 Euro

mit frischen Früchten1,50 Euro

mit Pflaumenmus1,00 Euro

mit Eierlikör1,00 Euro

KUCHEN

FRISCH UND HAUGEMACHT3,00 Euro

täglich wechselnd

EIS

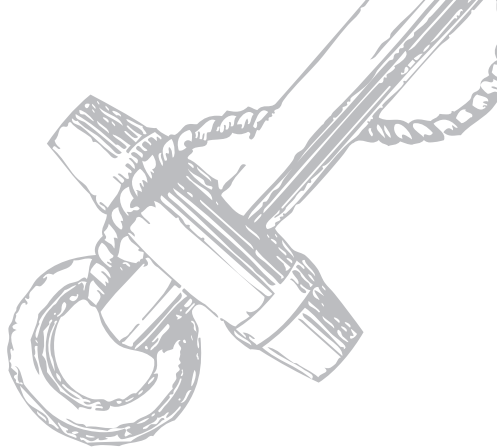
MÖVENPICK - EIS

Fragen Sie die
Mitarbeiter/innen
nach unserer Eiskarte

Informationen über Zutaten in
unseren Speisen die Allergien
oder Unverträglichkeiten auslösen
können, erhalten Sie gerne von
unseren MitarbeiterInnen.



KAFFEE



DARBOVEN FILTERKAFFEE

Tasse	2,30 Euro
Kännchen	4,50 Euro

IDEE KAFFEE entkoffeiniert

Tasse	2,30 Euro
Kännchen	4,50 Euro

CAFÈ CREME Transfair Kaffee	2,50 Euro
--	-----------

CAFÈ AU LAIT	3,50 Euro
---------------------------	-----------

CAPPUCCINO

klein.....	2,50 Euro
groß	3,50 Euro

LATTE MACCHIATO	3,50 Euro
mit Flavour	3,90 Euro

ESPRESSO	2,00 Euro
doppelt	3,50 Euro

ESPRESSO MACCHIATO	2,30 Euro
---------------------------------	-----------

GETREIDEKAFFEE

Tasse	2,30 Euro
Kännchen	4,50 Euro

EINSPÄNNER	3,50 Euro
-------------------------	-----------

SORTENREINE KAFFEES (Schroers Privatrösterei)

CAFÈ BRAZIL YELLOW BOURBON

Chambord Kännchen	5,00 Euro
-------------------------	-----------

COSTA JAVA BLAWAN INDONESIA

Chambord Kännchen	5,00 Euro
-------------------------	-----------

WARMES

SCHOKOLADEN

SCHOKOLADE XOCAO klassisch3,90 Euro

SCHOK - MOC4,90 Euro

COPPENEUR TRINKSCHOKOLADE AM STIEL4,90 Euro
verschiedene Sorten

RONNEFELD TEE

SCHWARZ

DARJEELING | ASSAM | OSTFRIESEN | EARL GREY |
OSTFRIESEN-SONNTAGSTEE mit Aroma

ROIBUSCH

ROIBUSCH NATUR | CAMEL | BOURBON VANILLE | ORANGE

KRÄUTER

FITNESS FRÜHSTÜCKSTEE | SCHIETWETTER TEE | NANA MINZE

FRÜCHTE

FRISCH UND FRECH

Glas 2,50 Euro

Kännchen4,90 Euro

GRÜN

LUNG CHING | MORGENTAU mit Aroma |
FRUIT GARDEN mit Aroma

Glas 2,50 Euro

Kännchen5,90 Euro

INGWER mit Zitrone

Glas2,50 Euro

Kännchen4,90 Euro

HEISSE ZITRONE

Glas2,50 Euro



KALTES

ALKOHOLFREIE GETRÄNKE

CHRISTINEN BRUNNEN | Bio Mineralwasser

medium still 0,25 l	2,50 Euro
medium still 0,75 l	5,50 Euro

FRITZ LIMO 0,20 l	2,50 Euro
Orange Zitrone Cola Cola Light	

SCHWEPPE 0,20 l	2,50 Euro
Bitter Lemon Ginger Ale Tonic Water	

BIONADE Holunder 0,33 l	3,00 Euro
--	-----------

LIMOMENT 0,33 l	3,50 Euro
Apfel-Minze Apfel-Rose	

EISTEE hausgemacht 0,20 l	3,50 Euro
Fruit Garden Maracuja Minze	

LIMONADE hausgemacht 0,20 l	3,50 Euro
Limette Minze	

SÄFTE

NIEHOFFS VAHINGER FRUCHTSAFT

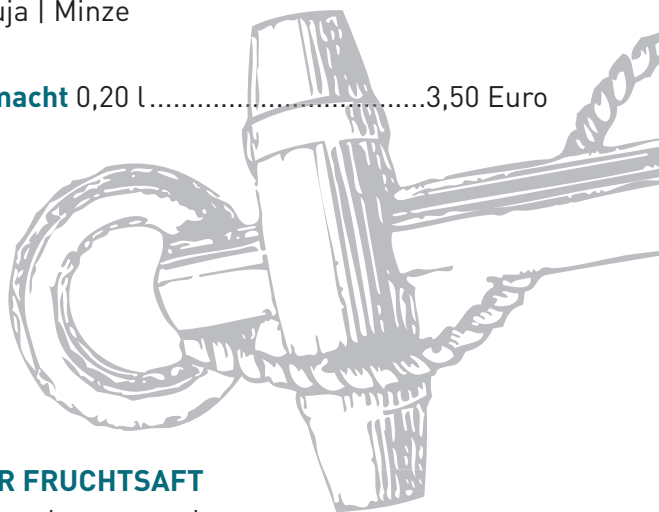
Orange Apfel naturtrüb Maracuja Johannisbeere Rhabarber	
0,20 l	2,80 Euro
0,30 l	3,80 Euro

SCHORLE

0,20 l	2,50 Euro
0,30 l	3,50 Euro

ORANGENSAFT | frisch gepresst

0,20 l	3,70 Euro
--------------	-----------



BIERE & SPIRITUOSEN

REGIONALE BIERE

HOHENFELDER 0,33 l2,30 Euro
Pils | Natur Radler

HOHENFELDER | alkoholfrei 0,33 l2,30 Euro
Pils, Natur Radler

HOHENFELDER 0,50 l3,50 Euro
Weizen | Weizen alkoholfrei

SPIRITUOSEN

REGIONALE OBSTBRÄNDE3,00 Euro
AUS DER BRENNEREI DRUFFEL
Mirabelle | Himbeere | Williams 2 cl

REGIONALE LIKÖRE3,00 Euro
AUS DER BRENNEREI DRUFFEL
Pflaume | Pflaume mit Aquavit 2 cl

GRAPPA NONINO 2 cl3,00 Euro

RAMAZOTTI 2 cl3,00 Euro



WEIN & CO.

WEIN

WEISS

Valckenberg

Rheinhessen | Grauer Burgunder | trocken

0,20 l4,90 Euro

Pfannebecker

Rheinhessen | Weißburgunder | trocken | DE-ÖKO

0,20 l4,90 Euro

0,75 l17,90 Euro

Pfannebecker

Rheinhessen | Chardonnay | trocken | DE-ÖKO

0,20 l4,90 Euro

0,75 l17,90 Euro

ROT

Pflüger

Pfalz | Cuvée Noir Dornfelder & Merlot | trocken | DE-ÖKO

0,20 l5,90 Euro

0,75 l21,90 Euro

APERITIF

SECCO | auf Eis 0,20 l5,80 Euro

APEROL SPRITZ 0,20 l5,80 Euro

PINK GRAPE SECCO 0,20 l5,80 Euro

Rieslingsekt

Valckenberg | Rheinhessen | trocken

0,10 l3,90 Euro

0,75 l21,00 Euro

DER ANKER VILLA

SPEICHER

FEIERN IN DER ANKER VILLA

Der Speicher der Anker Villa bietet Ihnen den perfekten Rahmen für Ihre Familienfeier oder Ihr Firmenevent.

Wir servieren Ihnen Frühstück, Mittagsmenüs oder Abendbuffets, ganz nach Ihren Wünschen.

Gerne stellen wir Ihnen verschiedenste Pauschalen zusammen. Bitte sprechen Sie uns an. Sie feiern Ihr Fest, wir machen den Rest!

TAGEN IN DER ANKER VILLA

Gerne stellen wir Ihnen unseren Speicher für Seminare, Schulungen, Workshops oder Vorträgen zur Verfügung. Nutzen Sie die tolle Atmosphäre. Moderne Technik, wie Beamer, Leinwand, Flip-Chart, Moderrationskoffer, etc. stehen Ihnen zur Verfügung. Wählen Sie zwischen verschiedenen Pauschalen.

Bistro-Café Anker Villa

Lange Straße 60
33378 Rheda-Wiedenbrück
Tel. 05242 901828
ankervilla@ummeln.de
www.ankervilla.de

Öffnungszeiten:

Mo - Fr: 9:00 - 18:00 Uhr
Sa, So, Feiertag: 9:30 - 18:00 Uhr
Dienstag Ruhetag